
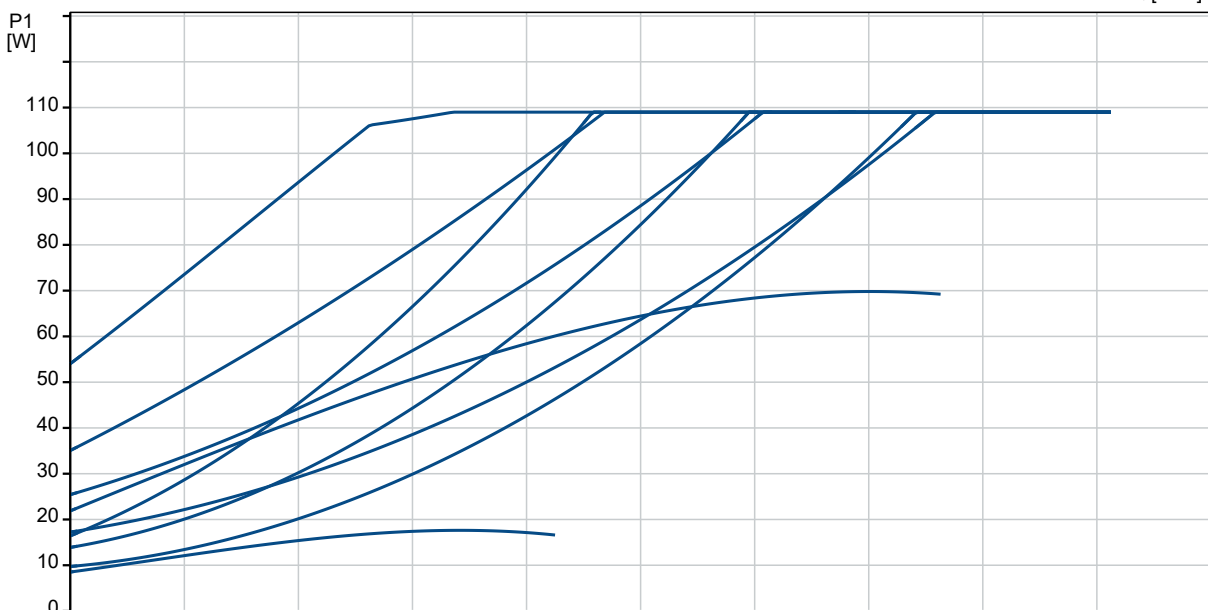
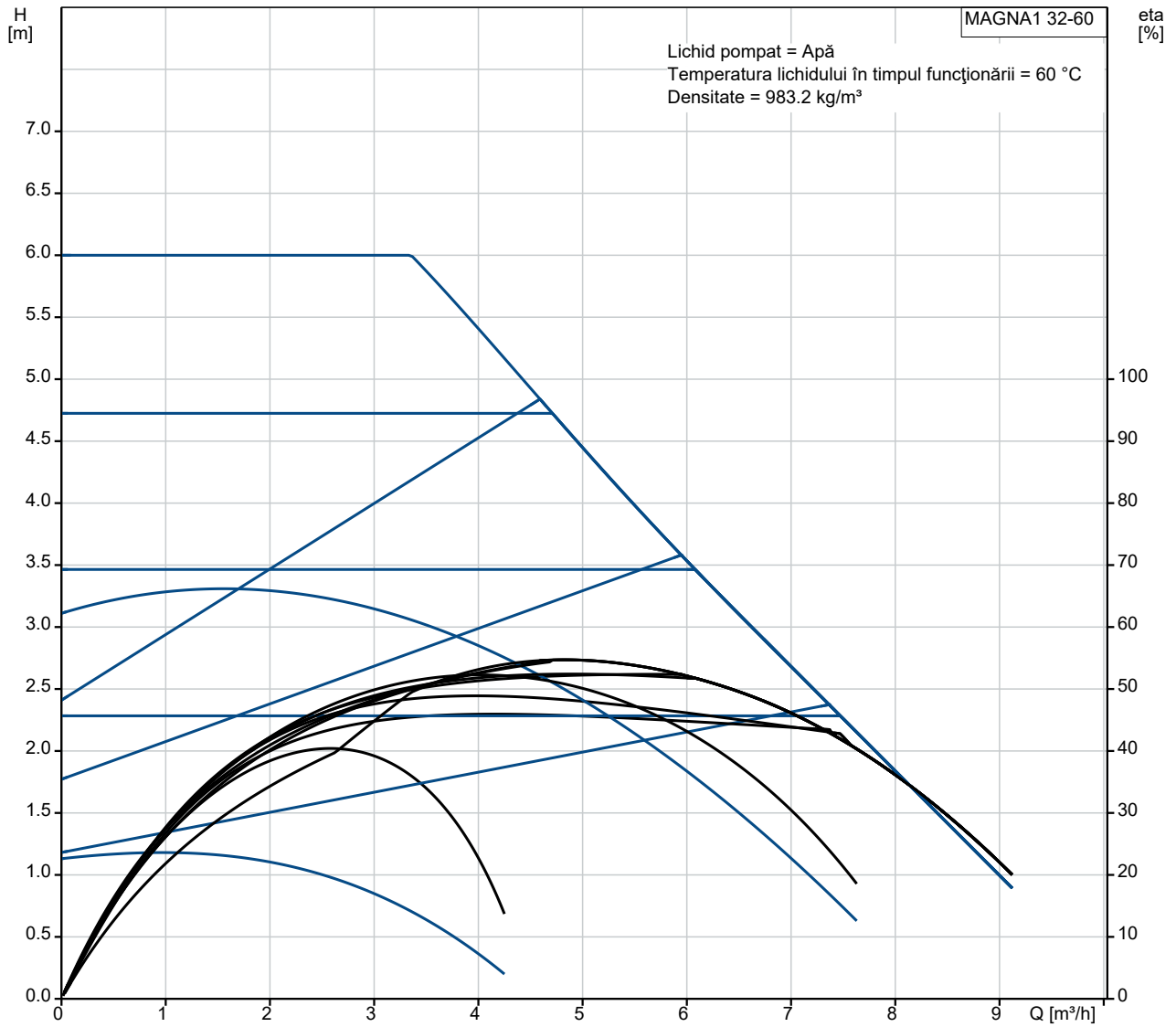
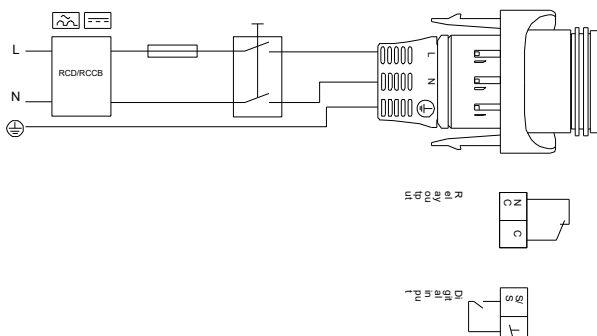
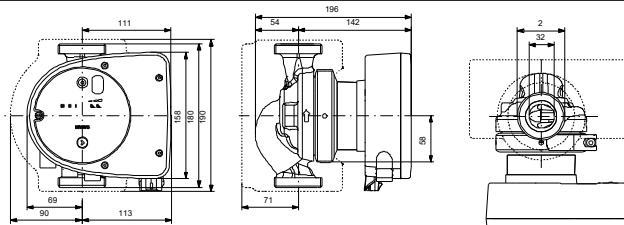
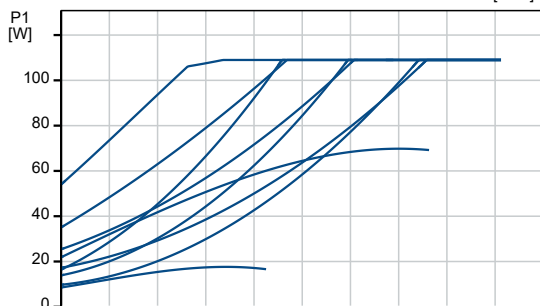
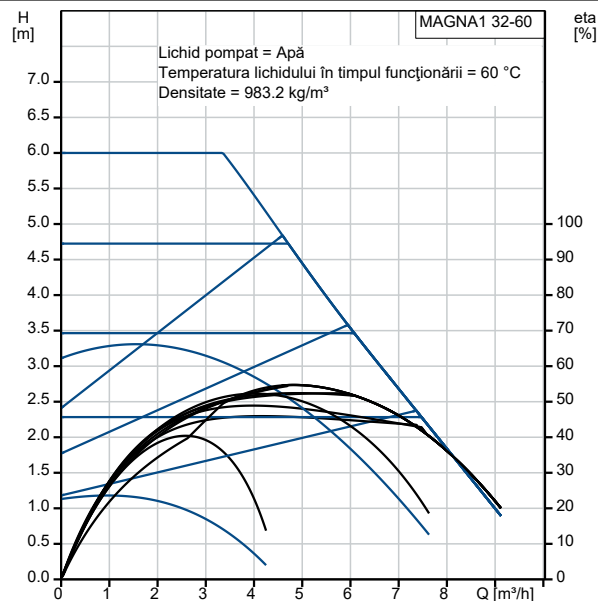


Cant.	Descriere
1	<p data-bbox="220 338 392 360">MAGNA1 32-60</p>  <p data-bbox="608 703 1080 725">Notă! Poza de produs poate diferi de produsul actual</p> <p data-bbox="220 734 464 757">Nr. Produs: 99221234</p> <p data-bbox="220 824 1437 949">Pompa de circulație Grundfos MAGNA1 este opțiunea simplă pentru o lucrare bine făcută. Cu o eficiență energetică ridicată, produsul respectă reglementările EuP 2015, asigurând economii substanțiale de energie electrică și cu interfața intuitivă, ușor de utilizat și designul fără întreținere, MAGNA1 este pompa de circulație ideală pentru nevoile de performanță de bază în aplicațiile în care sistemul de bază controlul și monitorizarea sunt dorite.</p> <p data-bbox="220 967 1414 1016">Cu această gamă de pompe de circulație, totul, de la configurare la controlul de bază și monitorizarea sunt ușor. Pompa nu necesită întreținere datorită designului tip rotor conservat.</p> <p data-bbox="220 1025 1433 1075">MAGNA1 oferă posibilitatea monitorizării pompei prin ieșirea releului de eroare. Intrarea digitală de pornire / oprire controlează de la distanță pompa.</p> <p data-bbox="220 1084 1273 1137">Pompa comunică fără fir cu aplicația Grundfos GO Remote. MAGNA1 poate funcționa ca pompă principală atât în aplicații de încălzire, cât și de răcire, inclusiv:</p> <ul data-bbox="220 1173 651 1317" style="list-style-type: none">• Amestecarea buclelor• Suprafețe de încălzire• Suprafețe de aer condiționat• Sisteme de pompă de căldură de la sol• Aplicații de răcire mai mici. <p data-bbox="220 1352 1385 1402">MAGNA1 este o pompă monofazată și se caracterizează prin faptul că controlerul și panoul de comandă sunt integrate în cutia de control.</p> <p data-bbox="220 1411 1094 1433">Carcasa pompei este disponibilă atât în versiuni din fontă, cât și din oțel inoxidabil.</p> <p data-bbox="220 1442 1449 1491">Cutia rotor compozită este armată cu fibră de carbon, placa portantă și placarea rotorului sunt din oțel inoxidabil, iar carcasa statorului este din aluminiu.</p> <p data-bbox="220 1500 644 1523">Electronica de putere este răcită cu aer.</p> <p data-bbox="220 1559 1410 1630">Pompa este echipată cu un motor sincron în 4 poli, cu magnet permanent (motor PM). Acest tip de motor este caracterizat de o eficiență mai mare decât un motor convențional asincron cu rotor în scurtcircuit. Viteza pompei este controlată de un convertor de frecvență integrat.</p>

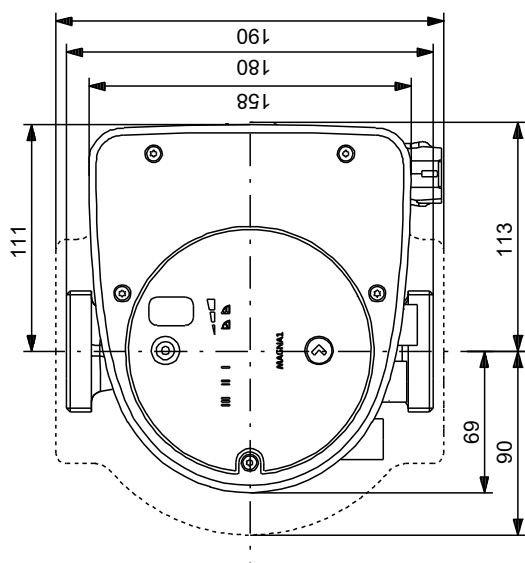
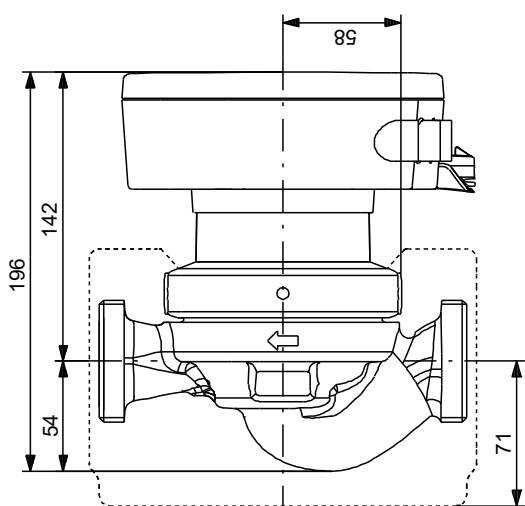
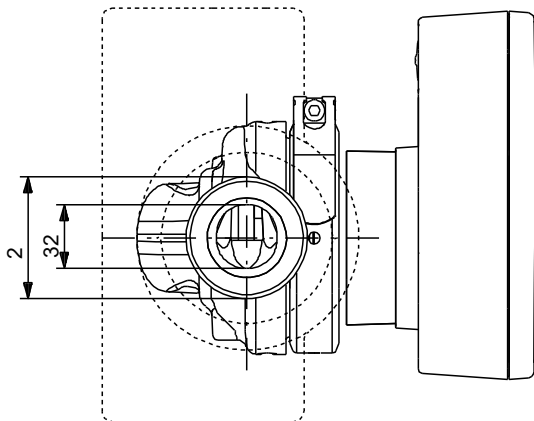
99221234 MAGNA1 32-60



Descriere	Valori și tipuri
Informații generale:	
Nume produs:	MAGNA1 32-60
Cod produs:	99221234
Numărul EAN:	5712608942075
Preț:	EUR 659.4
Tehnic:	
Înălțime de pompare max.:	60 dm
Clasa TF:	110
Aprobări pe etichetă:	CE, VDE, EAC, CN ROHS, WEEE
Model:	C
Materiale:	
Corpul pompei (stator):	Fontă
Corpul pompei (stator):	EN-GJL-200
Corpul pompei:	ASTM A48-200B
Rotor:	PES 30%GF
Instalație:	
Gama temperaturii ambientale:	0 .. 40 °C
Presiune de funcționare maximă:	10 bar
Conexiune conductă:	G 2"
Evaluare presiune:	PN 10
Lungimea dintre porturi:	180 mm
Lichid:	
Lichid pompat:	Apă
Gama temperaturii lichidului:	-10 .. 110 °C
Temperatura lichidului în timpul funcționării:	60 °C
Densitate:	983.2 kg/m ³
Date electrice:	
Putere de introdusă - P1:	9 .. 111 W
Frecvența rețelei electrice:	50 / 60 Hz
Tensiune nominală:	1 x 230 V
Curent consumat maxim:	0.09 .. 0.9 A
Grad de protecție (IEC 34-5):	X4D
Clasă de izolare (IEC 85):	F
Altele:	
Energie (EEL):	0.20
Greutate netă:	4.61 kg
Greutate brută:	5.1 kg
Volum de livrare:	0.013 m ³
Finlandeză LVI nr.:	4615305
Țara de origine:	DE
Nr. tarif:	84137030

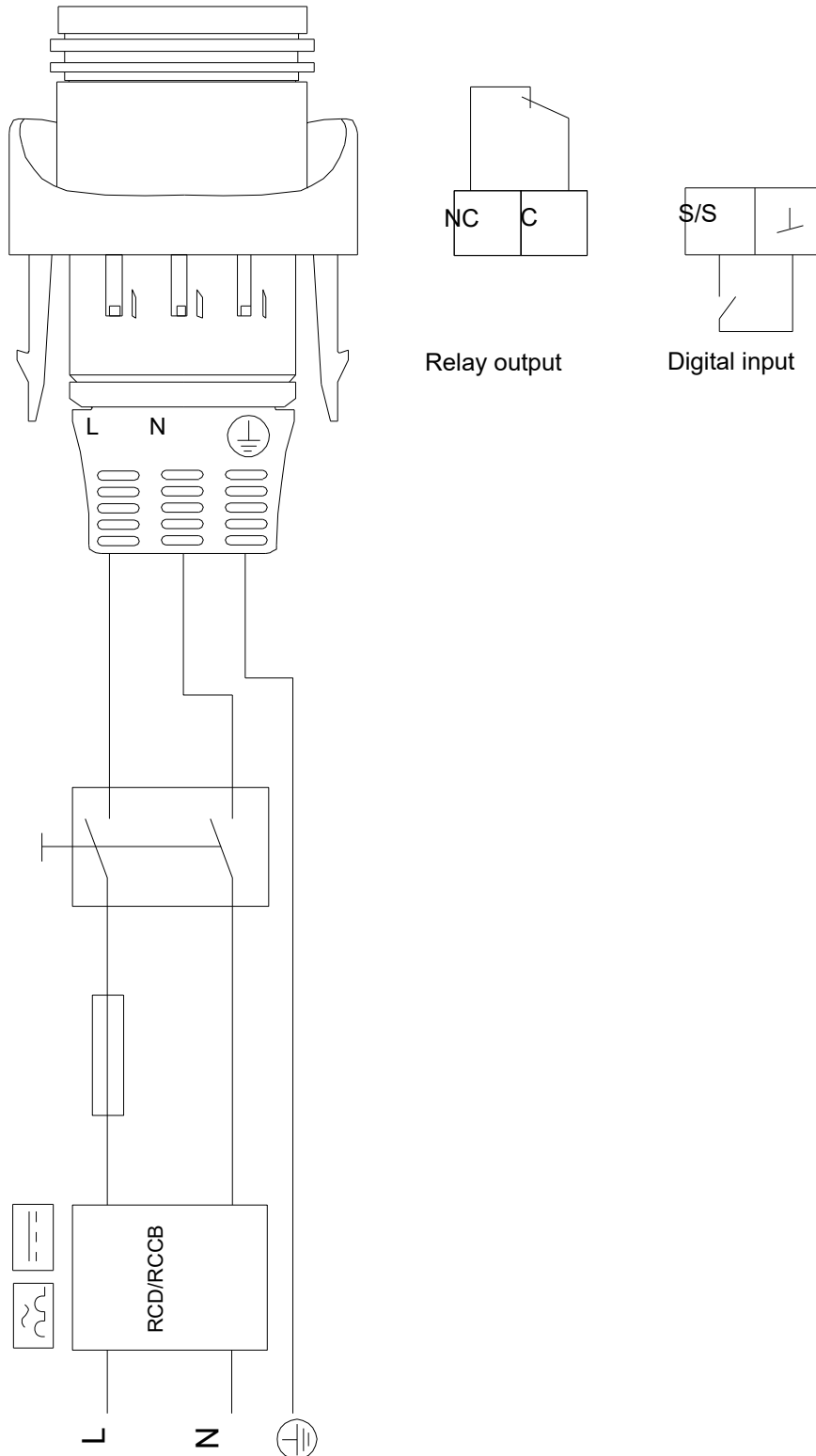


99221234 MAGNA1 32-60



Notă: Toate unitățile sunt în [mm] dacă nu sunt altele specificate.
Negare: Acest desen dimensional simplificat nu prezintă toate detaliile.

99221234 MAGNA1 32-60



Notă! Toate unitățile sunt în [mm] dacă nu sunt altele specificate.